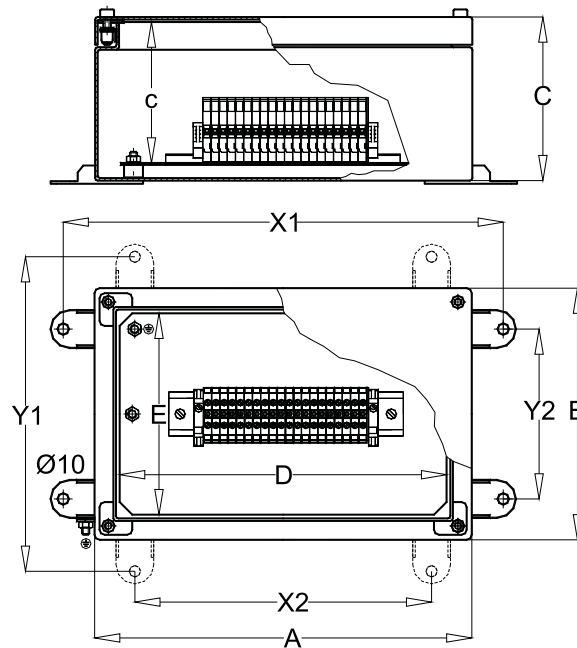


	<b>GAS</b>	<b>II2G Ex e IIC Ex ia IIC T6 ÷ T4 Gb</b>	<b>IP66</b>	<b>Zone 1 - Zone 21 - Zone 2 - Zone 22</b>	
	<b>DUST</b>	<b>II2D Ex tb IIIC T80°C ÷ T130°C Db</b>	<b>IP66</b>	<b>❄️-20°C ÷ ☀️+40°C</b>	<b>❄️-50°C ÷ ☀️+80°C</b>

Materiale : Corpo e coperchio di acciaio inox AISI 304  
 Installazione : con staffe in acciaio inox  
 Guarnizioni : al silicone  
 Suffisso S : acciaio inox AISI 316

Material : *Stainless steel AISI 304*  
 Installation : *stainless steel lugs*  
 Gaskets : *silicon*  
 S suffix : *stainless steel AISI 316*

Codice Code	Dim. esterne External dim.				Piastra Frame		Staffe Fissaggio Fixing lugs				Peso Weight [kg]
	A	B	C	c	D	E	X1	Y1	X2	Y2	
GWY 99	90	90	65	40	-	-	140	-	-	-	2,400
GWY 149	140	90	65	40	104	91	190	-	-	-	2,400
GWY 209	200	90	65	40	104	91	250	-	-	-	2,770
GWY 289	280	90	65	40	104	91	330	-	-	-	2,770
GWY 1616	160	160	95	80	125	116	210	110	110	175	3,700
GWY 2020	200	200	95	80	125	116	250	150	150	175	4,200
GWY 2520	250	200	115	100	125	116	300	200	200	175	4,300
GWY 2525	250	250	115	100	125	116	300	200	200	175	4,700
GWY 3020	300	200	115	100	154	127	350	250	250	205	8,000
GWY 3030	300	300	115	100	154	127	350	250	250	205	8,500
GWY 4030	400	300	135	120	203	158	450	350	350	255	13,000
GWY 6045	600	450	250	235	203	158	650	500	540	255	14,500
GWY 7560	750	600	250	235	232	169	800	650	700	285	18,000
GWY 10075	1000	750	300	285	232	169	1050	800	950	285	19,500



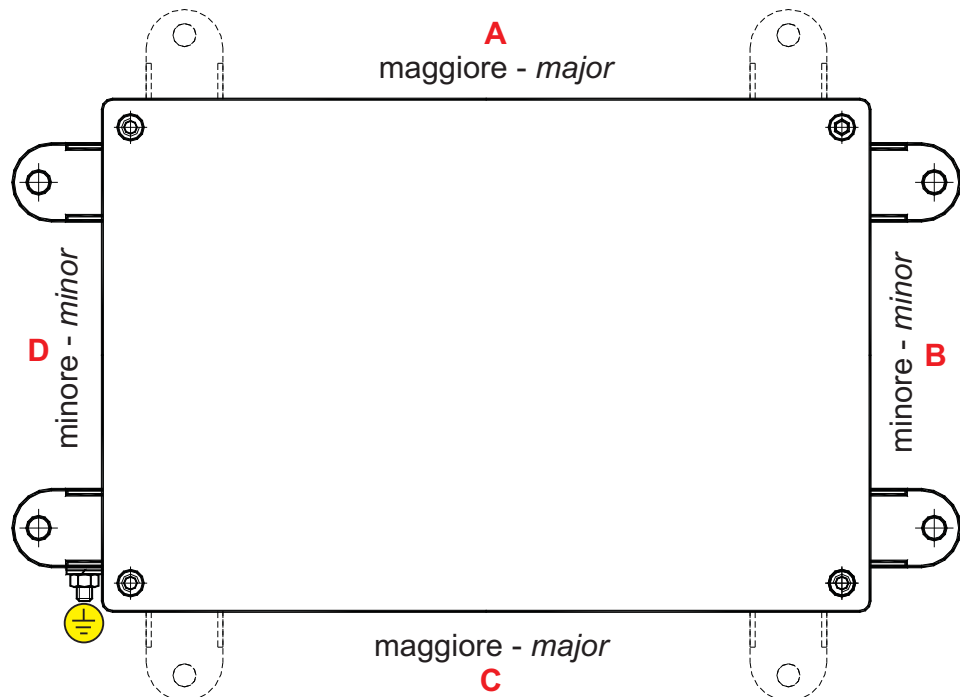
Codice Code	Sezione nominale morsetto [mm²] - Rated terminal section [mm²]															
	2.5		4		6		10		16		35		50		70	
GWY 99	7		6		5		4		3							
GWY 149	17		14		19		9		7							
GWY 209	27		23		11		15		12							
GWY 289	38		32		25		21		17							
GWY 1616	20		17		14		11		9							
GWY 2020	27	54	23	46	19	38	15	30	12	24	9					
GWY 2520	37	74	31	62	25	50	20	40	16	32	12					
GWY 2525	37	74	31	62	25	50	20	40	16	32	12					
GWY 3020	46	92	39	78	31	62	25	50	21	42	15					
GWY 3030	46	92	39	78	31	62	25	50	21	42	15					
GWY 4030	64	128	54	108	44	88	36	70	29	58	22		19		17	
GWY 6045	72	144x2	62	124x2	50	100x2	40	80	34	72	25	50	22	44	20	40
GWY 7560	100	200x2	85	170x2	68	136x2	55x2	110x2	45	90x2	35	70	30	60	26	52
GWY 10075	145	290x2	123	246x2	100	200x2	80x2	160x2	66	132x2	59	118	45	90	40	80



GAS	II2G Ex e IIC Ex ia IIC T6 ÷ T4 <b>Gb</b>	IP66	Zone 1 - Zone 21 - Zone 2 - Zone 22
DUST	II2D Ex tb IIIC T80°C ÷ T130°C <b>Db</b>	IP66	❄️-20°C ÷ ☀️+40°C    ❄️-50°C ÷ ☀️+80°C

**SCHEMA DI FORATURA PER INGRESSO CON PRESSACAVO  
DRILL ARRANGEMENT FOR ENTRY BY CABLE GLANDS**

Codice Code	lato side	½" M20x1.5	¾" M25x1.5	1" M32x1.5	1¼" M40x1.5	1½" M50x1.5	2" M63x1.5	2½" M75x1.5	3" M90x1.5	4"
GWY 99	maggiore - major minore - minor	1 1	1 1	1 1	- -	- -	- -	- -	- -	- -
GWY 149	maggiore - major minore - minor	3 1	3 1	2 1	- -	- -	- -	- -	- -	- -
GWY 209	maggiore - major minore - minor	4 1	4 1	3 1	- -	- -	- -	- -	- -	- -
GWY 289	maggiore - major minore - minor	5 1	2 2	4 1	- -	- -	- -	- -	- -	- -
GWY 1616	maggiore - major minore - minor	3 3	3 3	2 2	2 2	2 2	1 1	- -	- -	- -
GWY 2020	maggiore - major minore - minor	4 4	4 4	3 3	2 2	2 2	2 2	- -	- -	- -
GWY 2520	maggiore - major minore - minor	10 8	10 8	8 4	3 2	3 2	2 2	2 1	- -	- -
GWY 2525	maggiore - major minore - minor	10 10	10 10	8 8	3 3	3 3	2 2	2 2	- -	- -
GWY 3020	maggiore - major minore - minor	12 8	12 8	10 4	4 2	4 2	3 2	2 1	- -	- -
GWY 3030	maggiore - major minore - minor	12 12	12 12	10 10	4 4	4 4	3 3	2 2	- -	- -
GWY 4030	maggiore - major minore - minor	16 12	16 12	12 10	5 4	5 4	4 3	3 2	- -	- -
GWY 6045	maggiore - major minore - minor	48 16	48 16	30 12	16 5	16 5	12 4	4 3	3 2	- -
GWY 7560	maggiore - major minore - minor	60 36	60 36	36 30	20 16	20 16	16 12	5 4	4 3	- -
GWY 10075	maggiore - major minore - minor	100 60	100 60	64 36	42 20	42 20	20 16	14 5	6 4	- -

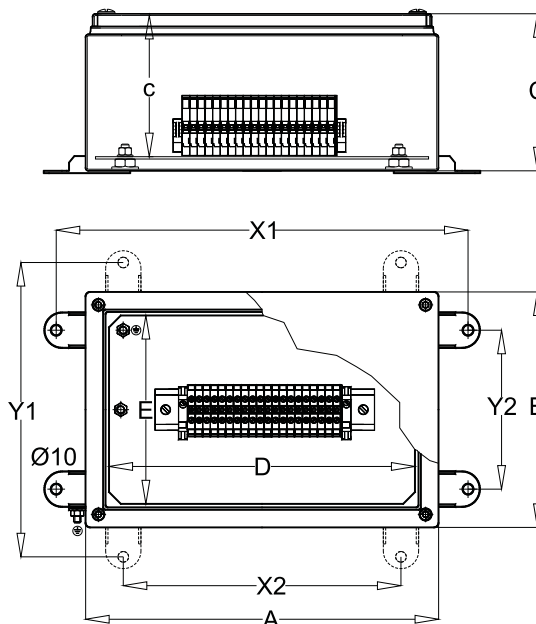


	GAS	II2G Ex e IIC Ex ia IIC T6 ÷ T4 <b>Gb</b>	IP66	Zone 1 - Zone 21 - Zone 2 - Zone 22	
	DUST	II2D Ex tb IIIC T80°C ÷ T130°C <b>Db</b>	IP66	❄️ -20°C ÷ ☀️ +40°C	❄️ -50°C ÷ ☀️ +80°C

Materiale : Corpo e coperchio di acciaio inox AISI 304  
 Installazione : con staffe in acciaio inox  
 Guarnizioni : al silicone  
 Suffisso S : acciaio inox AISI 316

Material : Stainless steel AISI 304  
 Installation : stainless steel lugs  
 Gaskets : silicon  
 S suffix : stainless steel AISI 316

Codice Code	Dim. esterne External dim.				Piastra Frame		Staffe Fissaggio Fixing lugs				Peso Weight [kg]
	A	B	C	c	D	E	X1	Y1	X2	Y2	
GWS 99	90	90	90	75	-	-	140	-	-	-	2,400
GWS 1610	160	100	90	75	145	70	210	-	-	-	2,400
GWS 2010	200	100	100	75	185	70	250	-	-	-	2,770
GWS 1616	160	160	100	75	130	130	210	110	110	175	3,700
GWS 2020	200	200	100	75	170	170	250	150	150	175	4,200
GWS 2520	250	200	120	105	220	170	300	200	200	175	4,300
GWS 2525	250	250	120	105	220	220	300	200	200	175	4,700
GWS 3020	300	200	120	105	270	170	350	250	250	205	7,000
GWS 4020	400	200	120	105	370	170	450	250	350	205	7,500
GWS 3030	300	300	120	100	270	270	350	250	250	205	8,500
GWS 4030	400	300	120	120	370	270	450	350	350	255	13,000



Codice Code	Sezione nominale morsetto [mm <sup>2</sup> ] - Rated terminal section [mm <sup>2</sup> ]															
	2.5		4		6		10		16		35		50		70	
GWS 99	7		6		5		4		3							
GWS 1610	17		14		19		9		7							
GWS 2010	27		23		11		15		12							
GWS 1616	20		17		14		11		9							
GWS 2020	27	54	23	46	19	38	15	30	12	24	9					
GWS 2520	37	74	31	62	25	50	20	40	16	32	12					
GWS 2525	37	74	31	62	25	50	20	40	16	32	12					
GWS 3020	46	92	39	78	31	62	25	50	21	42	15					
GWS 3030	46	92	39	78	31	62	25	50	21	42	15					
GWS 4020	64	128	54	108	44	88	36	70	29	58	22					
GWS 4030	64	128	54	108	44	88	36	70	29	58	22		19		17	



GAS	II2G Ex e IIC Ex ia IIC T6 ÷ T4 <b>Gb</b>	IP66	Zone 1 - Zone 21 - Zone 2 - Zone 22
DUST	II2D Ex tb IIC T80°C ÷ T130°C <b>Db</b>	IP66	❄️-20°C ÷ ☀️+40°C    ❄️-50°C ÷ ☀️+80°C

**SCHEMA DI FORATURA PER INGRESSO CON PRESSACAVO  
DRILL ARRANGEMENT FOR ENTRY BY CABLE GLANDS**

Codice Code	lato side	1/2" M20x1.5	3/4" M25x1.5	1" M32x1.5	1 1/4" M40x1.5	1 1/2" M50x1.5	2" M63x1.5	2 1/2" M75x1.5	3" M90x1.5	4"
GWS 99	maggiore - major	1	1	1	-	-	-	-	-	-
	minore - minor	1	1	1	-	-	-	-	-	-
GWS 1610	maggiore - major	3	3	2	-	-	-	-	-	-
	minore - minor	1	1	1	-	-	-	-	-	-
GWS 2010	maggiore - major	4	4	3	-	-	-	-	-	-
	minore - minor	1	1	1	-	-	-	-	-	-
GWS 1616	maggiore - major	3	3	2	2	2	1	-	-	-
	minore - minor	3	3	2	2	2	1	-	-	-
GWS 2020	maggiore - major	4	4	3	2	2	2	-	-	-
	minore - minor	4	4	3	2	2	2	-	-	-
GWS 2520	maggiore - major	10	10	8	3	3	2	2	-	-
	minore - minor	8	8	4	2	2	2	1	-	-
GWS 2525	maggiore - major	10	10	8	3	3	2	2	-	-
	minore - minor	10	10	8	3	3	2	2	-	-
GWS 3020	maggiore - major	12	12	10	4	4	3	2	-	-
	minore - minor	8	8	4	2	2	2	1	-	-
GWS 4020	maggiore - major	16	12	12	5	5	4	2	-	-
	minore - minor	8	8	4	2	2	2	1	-	-
GWS 3030	maggiore - major	12	12	10	4	4	3	2	-	-
	minore - minor	12	12	10	4	4	3	2	-	-
GWS 4030	maggiore - major	16	16	12	5	5	4	3	-	-
	minore - minor	12	12	10	4	4	3	2	-	-

