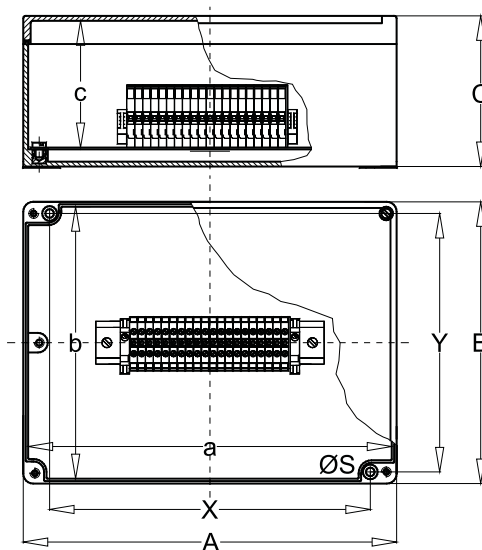


	GAS	II2G Ex e IIC Ex ia IIC T6 ÷ T4 Gb	IP66	Zone 1 - Zone 21 - Zone 2 - Zone 22	
	DUST	II2D Ex tb IIIC T80°C ÷ T130°C Db	IP66	❄️ -20°C ÷ ☀️ +40°C	❄️ -40°C ÷ ☀️ +80°C

Materiale : Corpo e coperchio di poliestere rinforzato con fibra di vetro
 Installazione : con fori fissaggio integrati nella cassetta
 Guarnizioni : EPDM
 viteria : acciaio inox

Material : Body and cover made by GRP (glass reinforced polyester)
 Installation : by integrated fixing holes
 Gaskets : EPDM
 Hardware : stainless steel

Codice Code	Dim. esterne External dim.			Dim. interne Internal dim.			Fissaggio Fixing			Peso Weight [kg]
	A	B	C	a	b	c	ØS	X	Y	
GWM 99	95	95	63	87	87	44	7	55	80	0,300
GWM 1414	140	140	82	132	132	61	7	95	122	0,700
GWR 178	175	85	120	166	76	105	7	123	72	1,000
GWR 1717	175	175	120	166	166	105	7	123	162	1,600
GWR 3617	360	175	120	351	166	105	7	308	162	2,600
GWR 3636	360	360	120	351	351	105	7	308	346	4,700
GWC 4730	470	305	195	454	289	175	7	450	285	5,000
GWC 6230	620	305	185	608	293	160	8	560	285	6,500



Codice Code	Sezione nominale morsetto [mm ²] - Rated terminal section [mm ²]															
	2.5		4		6		10		16		35		50		70	
GWM 99	7															
GWM 1414	15		13		10		8 16									
GWR 178																
GWR 1717	21	42	18	36	14	28	11	22	9	18						
GWR 3617	55	110	46	92	38	76	30	60	25	50	19					
GWR 3636	55	110	46	92	38	76	30	60	25	50	19					
GWC 4730	70	140	60	120	50	100	40	80	32	64	25	50	22	44	19	38
GWC 6230	100	200	84	168	68	136	55	110	45	90	34	68	30	60	26	52



GAS	II2G Ex e IIC Ex ia IIC T6 ÷ T4 Gb	IP66	Zone 1 - Zone 21 - Zone 2 - Zone 22
DUST	II2D Ex tb IIIC T80°C ÷ T130°C Db	IP66	❄️-20°C ÷ ☀️+40°C ❄️-40°C ÷ ☀️+80°C

**SCHEMA DI FORATURA PER INGRESSO CON PRESSACAVO
DRILL ARRANGEMENT FOR ENTRY BY CABLE GLANDS**

Codice Code	lato side	1/2" M20x1.5	3/4" M25x1.5	1" M32x1.5	1 1/4" M40x1.5	1 1/2" M50x1.5	2" M63x1.5	2 1/2" M75x1.5	3" M90x1.5	4"
GWM 99	maggiore - major minore - minor	1 1	1 1	- -	- -	- -	- -	- -	- -	- -
GWM 1414	maggiore - major minore - minor	2 2	2 2	1 1	- -	- -	- -	- -	- -	- -
GWM 178	maggiore - major minore - minor	6 2	3 1	2 1	2 1	2 1	1 1	- -	- -	- -
GWR 1717	maggiore - major minore - minor	6 6	3 3	3 3	2 2	2 2	1 1	- -	- -	- -
GWR 3617	maggiore - major minore - minor	12 6	6 3	5 2	4 2	4 2	3 1	- -	- -	- -
GWR 3636	maggiore - major minore - minor	12 12	6 6	5 5	4 4	4 4	3 3	- -	- -	- -
GWC 4730	maggiore - major minore - minor	32 12	32 12	18 10	12 4	8 4	4 3	2 1	1 1	- -
GWC 6230	maggiore - major minore - minor	45 12	10 12	30 10	16 4	12 4	12 3	2 2	4 1	- -

